
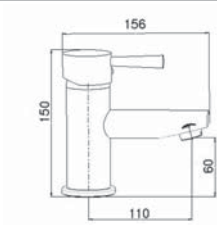

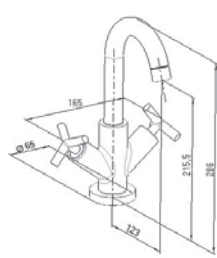

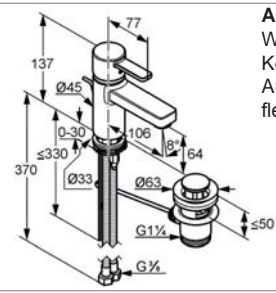

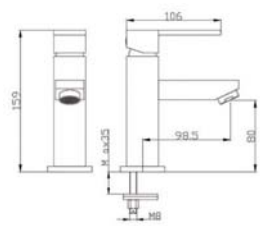

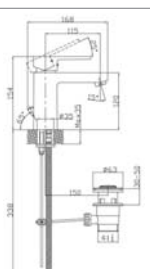


Armaturen/Mischbatterien

Berechnungsgrundlage auf Basis von 4life.

Ident Nummern - keine Preise


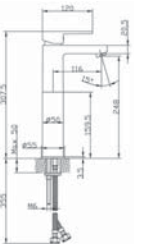
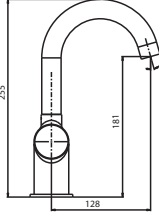

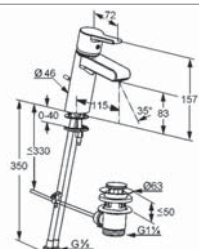

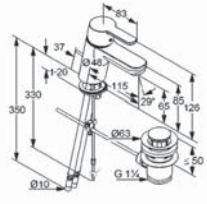

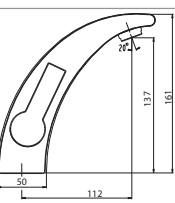
		Artikelnummer			
		Armatur Unicro Waschtisch-Einhandmischer mit Ablaufgarnitur Ausführung: verchromt Keramik-Kartusche flexible Anschlüsse	PZ	1 3 8 1	1
		Armatur Eliot Ausführung: verchromt mit Ablaufgarnitur Keramik-Kartusche flexible Anschlüsse	PZ	1 3 8 2	1
		Armatur Zenta - Kludi Waschtisch-Einhandmischer mit Ablaufgarnitur Keramik-Kartusche Ausführung: verchromt flexible Anschlüsse	PZ	1 3 8 3	1
		Armatur Togo Waschtisch-Einhandmischer mit Ablaufgarnitur aus Kunststoff Keramik-Kartusche Ausführung: verchromt flexible Anschlüsse	PZ	1 3 9 0	1
		Armatur Elea Waschtisch-Einhandmischer mit Ablaufgarnitur Keramik-Kartusche Ausführung: verchromt flexible Anschlüsse	PZ	1 3 9 7	1

Bitte beachten: Die von puris Bad angebotenen Armaturen sind nicht für drucklose Warmwasserspeicher oder Boiler geeignet.
Die von Armaturen sind mit flexiblen Anschlusschläuchen gemäß DVGW/W270, KTW-A ausgestattet.
Bei der Installation der Armaturen beachten Sie bitte die Abflusswerte des Überlaufes (DIN EN 14 688)

Armaturen/Mischbatterien

Berechnungsgrundlage auf Basis von 4life.

Ident Nummern - keine Preise

		Artikelnummer			
		Armatur Elea Waschtisch-Einhandmischer ohne Ablaufgarnitur mit Sockelfuß für Aufsatzwaschtische Keramik-Kartusche Ausführung: verchromt flexible Anschlüsse nicht kombinierbar mit einem Clou-System	P Z	1 3 9 8	1
		Armatur Carlo Waschtisch-Einhandmischer mit Ablaufgarnitur Keramik-Kartusche Ausführung: verchromt flexible Anschlüsse	P Z	1 3 9 9	1
		Armatur O-cean - Kludi Schwallauslauf Waschtisch-Einhandmischer mit Ablaufgarnitur Keramik-Kartusche Ausführung: verchromt flexible Anschlüsse	P Z	1 4 0 2	1
		Armatur Logo Neo - Kludi Waschtisch-Einhandmischer mit Ablaufgarnitur Keramik-Kartusche Ausführung: verchromt flexible Anschlüsse	P Z	1 4 0 3	1
		Armatur Panama Waschtisch-Einhandmischer mit Ablaufgarnitur Keramik-Kartusche Ausführung: verchromt flexible Anschlüsse Ablaufgarnitur mit Klickfunktion nicht kombinierbar mit einem Clou-System	P Z	1 4 0 8	1
		Armatur Orinoco LED Waschtisch-Einhandmischer mit Ablaufgarnitur Keramik-Kartusche Ausführung: verchromt flexible Anschlüsse Ablaufgarnitur mit Klickfunktion temperatur-abhängiger Farbwechsel in blau - rot nicht kombinierbar mit einem Clou-System	P Z	1 4 0 9	1

Bitte beachten: Die von puris Bad angebotenen Armaturen sind nicht für drucklose Warmwasserspeicher oder Boiler geeignet.
Die von Armaturen sind mit flexiblen Anschlussschläuchen gemäß DVGW/W270, KTW-A ausgestattet.
Bei der Installation der Armaturen beachten Sie bitte die Abflusswerte des Überlaufes (DIN EN 14 688)

Armaturen/Mischbatterien

Berechnungsgrundlage auf Basis von 4life.

Ident Nummern - keine Preise

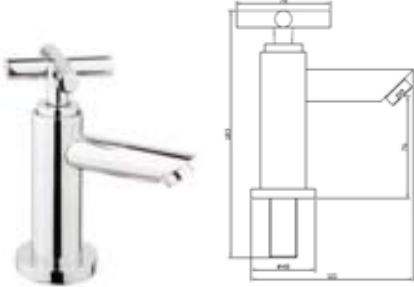
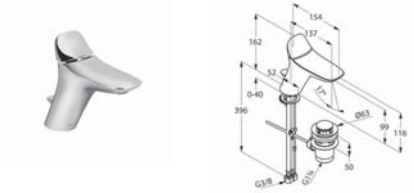
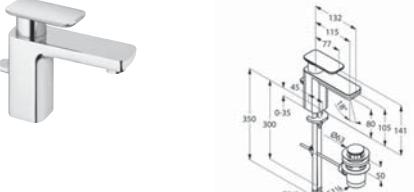
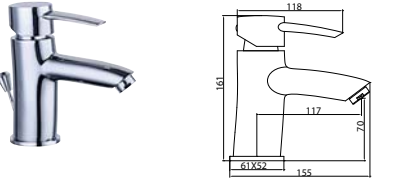
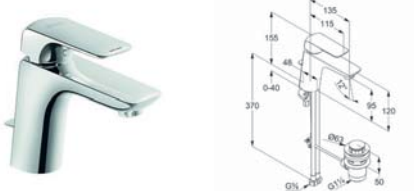
		Artikelnummer			
		Armatur Balance - Kludi Waschtisch-Einhandmischer mit Ablaufgarnitur Keramik-Kartusche Ausführung: verchromt flexible Anschlüsse	PZ	1 4 1 5	1
		Armatur Objekta - Kludi Waschtisch-Einhandmischer mit Ablaufgarnitur Keramik-Kartusche Ausführung: verchromt flexible Anschlüsse	PZ	1 4 1 7	1
		Armatur Orca Waschtisch-Einhandmischer mit Ablaufgarnitur Keramik-Kartusche Ausführung: verchromt flexible Anschlüsse	PZ	1 4 2 0	1
		Armatur Shark Waschtisch-Einhandmischer mit Ablaufgarnitur Keramik-Kartusche Ausführung: verchromt flexible Anschlüsse	PZ	1 4 2 1	1
		Armatur Cornwall mit Kopfbrause Waschtisch-Einhandmischer mit Ablaufgarnitur Keramik-Kartusche Ausführung: verchromt flexible Anschlüsse	PZ	1 4 2 5	1
		Armatur Cascata mit Schwallauslauf Waschtisch-Einhandmischer mit Ablaufgarnitur aus Kunststoff Keramik-Kartusche Ausführung: verchromt flexible Anschlüsse	PZ	1 4 2 6	1

Bitte beachten: Die von puris Bad angebotenen Armaturen sind nicht für drucklose Warmwasserspeicher oder Boiler geeignet.
Die von Armaturen sind mit flexiblen Anschlusschläuchen gemäß DVGW/W270, KTW-A ausgestattet.
Bei der Installation der Armaturen beachten Sie bitte die Abflusswerte des Überlaufes (DIN EN 14 688)

Armaturen/Mischbatterien

Berechnungsgrundlage auf Basis von 4life.

Ident Nummern - keine Preise

		Artikelnummer		
	<p>Standventil Sarto mit Kreuzgriff ohne Ablaufgarnitur keramisches Ventiloberteil flexible Anschlusschlauch für Kaltwasseranschlüsse</p> <p>nicht kombinierbar mit einem Clou-System</p>	P Z	1 4 2 7	1
	<p>Armatur Amba - Kludi Waschtisch-Einhandmischer mit Ablaufgarnitur Ausführung: chrom mit Schwallauslauf Keramik-Kartusche flexible Anschlüsse</p>	P Z	1 4 3 5	1
	<p>Armatur E2 - Kludi Waschtisch-Einhandmischer mit Ablaufgarnitur Ausführung: chrom Keramik-Kartusche flexible Anschlüsse</p>	P Z	1 4 3 7	1
	<p>Armatur Manetti Waschtisch-Einhandmischer mit Ablaufgarnitur Keramik-Kartusche mit Eco-Klick Funktion und Verbrühschutz Ausführung: verchromt flexible Anschlüsse</p>	P Z	1 4 3 9	1
	<p>Armatur Ameo - Kludi Waschtisch-Einhandmischer mit Ablaufgarnitur Keramik-Kartusche Ausführung: verchromt flexible Anschlüsse</p>	P Z	1 4 4 1	1

Bitte beachten: Die von puris Bad angebotenen Armaturen sind nicht für drucklose Warmwasserspeicher oder Boiler geeignet.
 Die von Armaturen sind mit flexiblen Anschlusschläuchen gemäß DVGW/W270, KTW-A ausgestattet.
 Bei der Installation der Armaturen beachten Sie bitte die Abflusswerte des Überlaufes (DIN EN 14 688)